



Proyecto Final, Diseño Secuencial Síncrono

(35 puntos de la calificación total)

El proyecto deberá cumplir con todas las especificaciones solicitadas.

- 1.- Presentar el circuito funcionando correctamente, en un prototipo.
- 2.- En la implementación física puede ser presentada en:
 - a) **Circuito impreso (20 puntos max.).**
 - b) Tablilla pre-perforada (14 puntos max.).
 - c) Tablilla de conexiones (10 puntos max.).

Se recomienda utilizar interruptores (dip switch o push button) como señales de entrada. Utilizar LED's o Display, según sea el caso, como indicadores de salida. Deberá contar con su fuente de alimentación y la señal de sincronía (Clk).

3.- Es necesario presentar un reporte con la información que se detalla al reverso de esta hoja (10 puntos max.).

4.- Al momento de presentarlo se solicitará la explicación del proceso de diseño así como la demostración de su correcto funcionamiento (5 puntos max.).

Fecha límite de entrega: Miércoles 24 de mayo, La revisión del proyecto final, **solo será realizada por el maestro**, en el horario de lunes a viernes de 10:30 a 12:00 hrs. en su oficina.

Se recomienda entregues el proyecto junto con el reporte antes de la fecha límite, se previsor evita contratiempos y asegura los puntos con anticipación.

Un proyecto sin conclusiones carece de valor

Abril- Mayo 2017							
	L	M	M	J	V	S	D
1	3	4	5	6	7	8	9
2	10	11	12	13	14	15	16
3	17	18	19	20	21	22	23
4	24	25	26	27	28	29	30
5	1	2	3	4	5	6	7
6	7	8	9	10	11	12	13
7	15	16	17	18	19	20	21
8	22	23	24	25	26	27	28

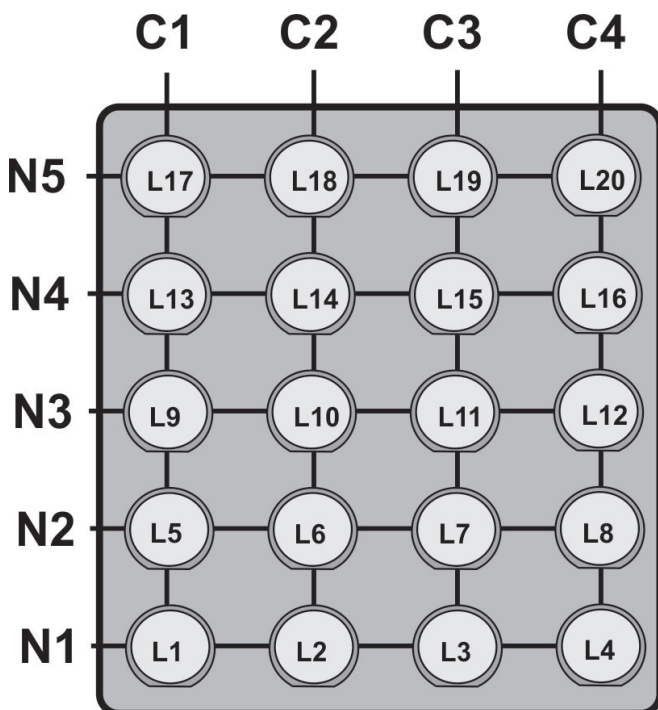
Problema a resolver

Pantalla de 5 x 4

Diseñe un sistema digital secuencial cíclico que consiste en una pantalla de 18 leds distribuidos en cinco niveles de cuatro leds cada nivel, como lo muestra la figura, la secuencia de encendido y apagado requerida por nivel se muestra en la tabla de abajo, el sistema requiere de tres entradas:

- 1).- A/D de modo que si A/D=0 el sistema será ascendente, recorrerá de T0 a T9 uno a la vez. si A/D=1 será descendente de T9 hacia T0 partiendo desde el estado actual.
- 2).- P Paro de modo que al oprimirlo el sistema deberá de detenerse en el estado actual.
- 3).- Rst de modo que al oprimirlo sin importar las entradas anteriores el sistema deberá de ir al T0=0, todos los Leds apagados.
- 4).- En el caso que cambie el valor de AD en medio de una secuencia esta continuara partiendo del estado actual hacia el lado contrario.
- 5).- incluya un botón LT (Lamp Test) de modo que al oprimirlo sin importar la condición actual encienda todas las luces.

nota: para encender los led's, se recomienda usar dispositivos para manejar una mayor potencia como transistores o ULN2803.



T	N5	N4	N3	N2	N1
0	0	0	0	0	0
1	0	0	0	0	1
2	0	0	0	1	1
3	0	0	1	1	1
4	0	1	1	1	1
5	1	1	1	1	1
6	1	1	1	1	0
7	1	1	1	0	0
8	1	1	0	0	0
9	1	0	0	0	0

Criterios de evaluación

Montaje presentado en: (solo una de las tres opciones)		Funciona		
		Si	Parcialmente	No
1	Circuito Impreso	20	5	1
2	Tablilla pre-perforada	14	3	0
3	Tablilla de conexiones	10	1	0

Reporte 10 puntos máximo		Si	incompleto	No
1	Portada (obligatoria)			-2
2	Descripción del proyecto (obligatorio)			-2
3	Diagrama de transición	2	1	0
4	Tabla de estado siguiente	2	1	0
5	Diagrama de Bloques (obligatorio)			
6	Código Abel-HDL	3	1	0
7	Imagen de la simulación	1	0	-1
8	Diagrama esquemático elaborado en EDA (Proteus)	2	0	-3
9	Layout del circuito impreso	Obligatorio en el montaje es en placa		
10	Lista de materiales (obligatoria)			-2
11	Foto del circuito (obligatoria)			-2
12	Conclusiones (obligatorias)			-10
13	Recomendaciones (opcionales)			

Después de haber presentado el circuito y entregado el reporte, para acreditar los puntos es necesario enviar el reporte completo en un archivo de Word, al correo jagarza48@gmail.com, como asunto se deberá de indicar la hora de la clase y número de lista, el nombre del archivo deberá ser el número de proyecto asignado, (el que aparece en la parte inferior de la primera página).

3.- Explicación del proyecto 5 puntos máximo		Puntos
a	Describe completamente el funcionamiento y su diseño.	5
b	Describe parcialmente el funcionamiento o su diseño.	3
c	No puede describir el funcionamiento ni su proceso de diseño.	-30

Valores agregados del proyecto 10 puntos máximo		Si	En parte	No
a	El montaje es un diseño, debidamente ordenado con buena presentación y los componentes soldados correctamente, contiene leyendas de información de los componentes y nombre y matrícula.	3	1	0
b	Presenta una solución creativa e innovadora	5	2	0
c	Contiene elementos adicionales a los dispositivos electrónicos tales como: sensores, actuadores, motores, hardware periférico, maqueta, etc.	4	2	0
d	Entregar un video en formato avi (1,024 X 768, 4:3 o 1,280 X 720, 16:9), que contenga la explicación gráfica de todo el proceso del diseño hasta el producto final, con un buen guión y buena dicción, con una duración entre 10 a 20 minutos máximo.	6	2	0

Los puntos adicionales solo son considerados siempre y cuando se haya cumplido en tiempo y forma con los proyectos formativos y el proyecto final elaborado en circuito impreso.

Penalización		Puntos
a	Se entregó después de la fecha acordada y antes de la fecha del examen final completo y funcionado correctamente.	-30

Si con los resultados de las calificaciones obtenidas en las actividades, examen de medio término, el proyecto final, se alcanza un promedio mayor a 90 puntos quedarás exento del examen final.

Ing. Juan Angel Garza Garza, Abril 2017

**“La universidad educa para transformar
y se transforma para Trascender”**

Ing. Rogelio G. Garza Rivera
Rector UANL

