

# Proyecto Formativo 3

## Electrónica Digital I

### Decodificador de BCD a siete Segmentos

#### (Práctica 7)

Diseñar, efectuar la simulación y construir un prototipo en una tablilla de conexiones un Sistema digital combinacional que funcione como decodificador de BCD a 7 Segmentos por medio de un Dispositivo Lógico Programable usando el comando Truth\_table en el lenguaje ABEL\_HDL.

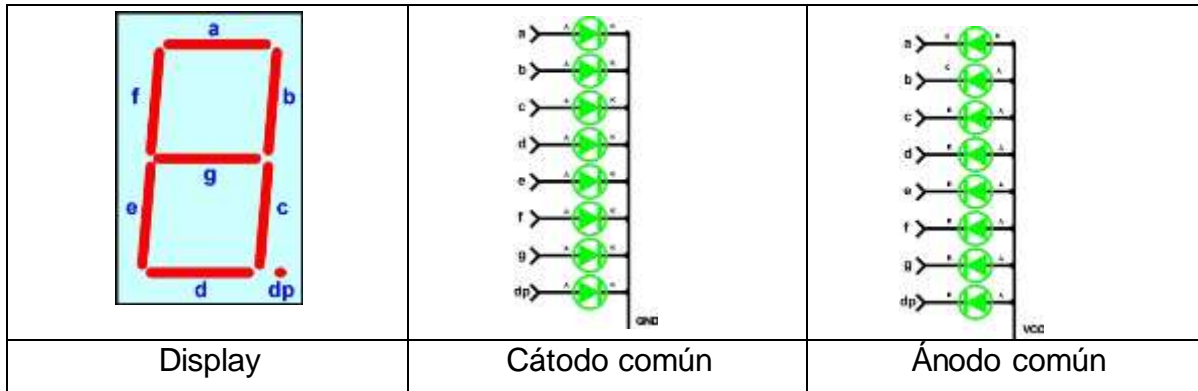
#### Definiciones:

**Decodificador:** Proceso que permite pasar de un lenguaje codificado (código) a otro legible directamente (Línea).

**BCD:** Código decimal expresado en binario, cada dígito del decimal se representa por cuatro bits ejemplo el numero  $9\ 6\ 7\ 3_{(10)} = 1001\ 0110\ 0111\ 0011_{(BCD)}$ .

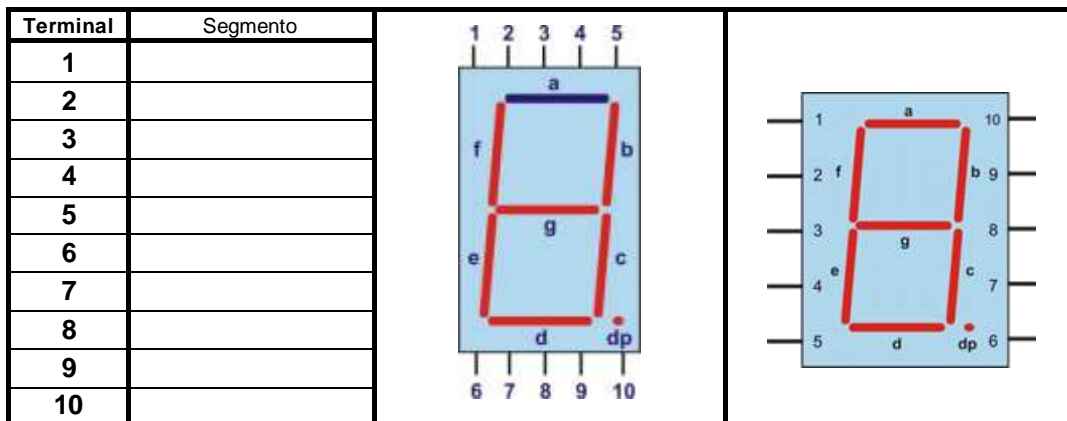
N(10)	<b>9</b>	<b>6</b>	<b>7</b>	<b>3</b>
N(BCD)	<b>1001</b>	<b>0110</b>	<b>0111</b>	<b>0011</b>

**7 Segmentos:** se refiere a un DISPLAY (dispositivo para mostrar resultados) compuesto por LED's (Diodos emisores de luz) distribuidos de tal suerte que se puedan mostrar los dígitos del 0 al 9.



Procedimiento:

a) Identifique las terminales de su Display.



- b) Asigne en la tabla de verdad los valores mas convenientes a las salidas (a, b, c, d, e, f y g) para mostrar en el Display el numero decimal correspondiente al código BCD de entrada, considerando si es anodo o catodo común.
- c) Incluir una entrada adicional al código BCD, por medio de un Push Boton llamada **LT** (Lamp Test) prueba de lámpara, de modo al oprimirlo (LT=1) todos los segmentos deberán de encender incluyendo el punto decimal.

M	BCD					7 Segmentos							DP	V <sub>(10)</sub>
	LT	A	B	C	D	a	b	c	d	e	f	g		
0	0	0	0	0	0									
1	0	0	0	0	1									
2	0	0	0	1	0									
3	0	0	0	1	1									
4	0	0	1	0	0									
5	0	0	1	0	1									
6	0	0	1	1	0									
7	0	0	1	1	1									
8	0	1	0	0	0									
9	0	1	0	0	1									
10	0	1	0	1	0									
11	0	1	0	1	1									
12	0	1	1	0	0									
13	0	1	1	0	1									
14	0	1	1	1	0									
15	0	1	1	1	1									
16, 31	1	X	X	X	X									

- d) Para las combinaciones del 10 al 15 proponga una palabra de seis letras (una letra por cada combinación) y deberá de encender también el punto decimal (DP).
- e) Implemente el decodificador usando un DLP como GAL16V8D., GAL20V10 o GAL22V12.
- f) Elabore el diagrama en Proteus y obtenga su simulación.
- g) Elabore una animación (gif) con cada una de las combinaciones de la simulación de Proteus.
- h) Elabore el archivo ABEL-HDL considerando para su implementación la asignación de las terminales de salida más conveniente de modo que no existan cruces de cableado como se muestra en la figura 1.

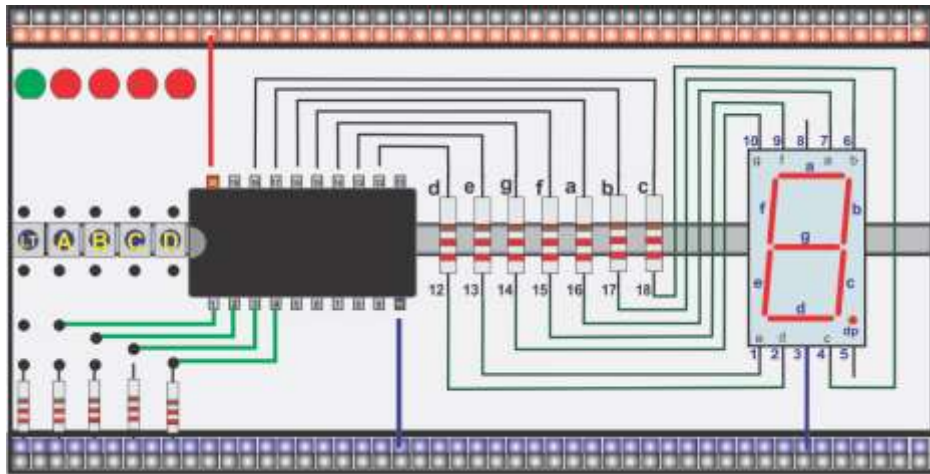


Figura 1: Propuesta de orden de alambrado sin cruces en la tablilla de conexiones

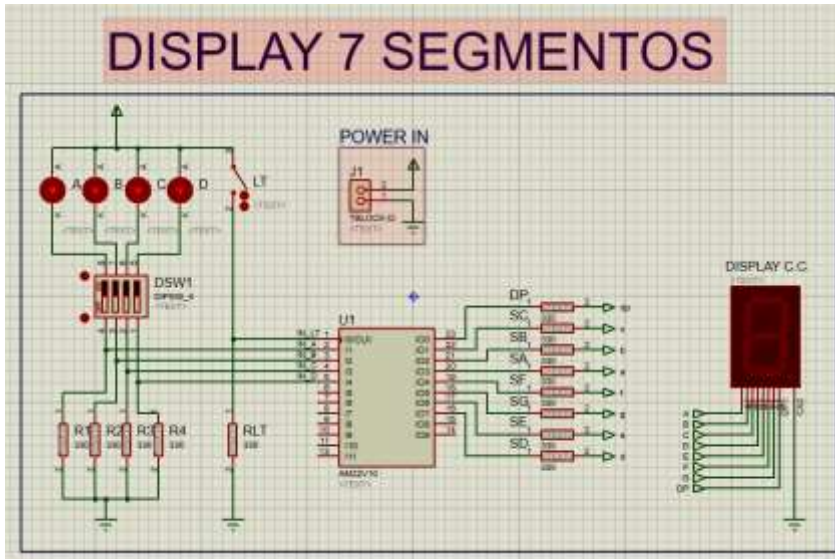


Figura 2: Captura esquemática (Schematic Capture) propuesta para la Simulación en PROTEUS

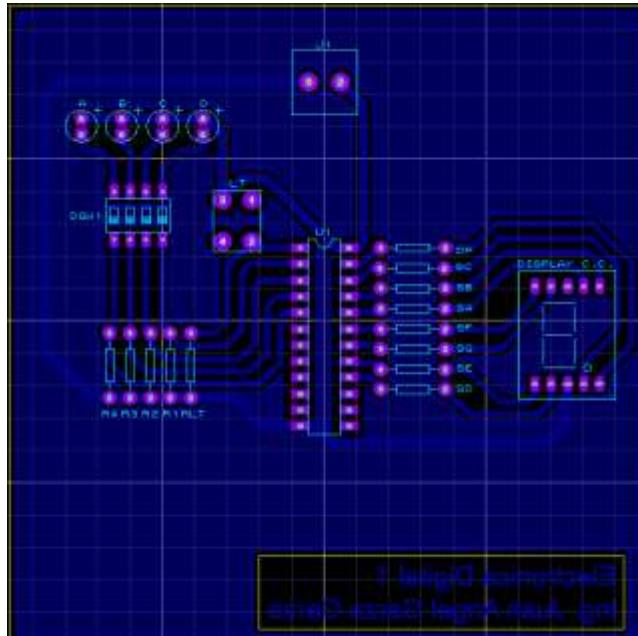


Figura 3: Imagen del PCB Layout del circuito impreso en PROTEUS, tamaño (10x10 cm.) incluir nombre y fecha de creación

i) Elaboré el reporte

## **Reporte** (lista de Cotejo, Check List)

<b>1</b>	<b>Portada.</b>
<b>2</b>	<b>Enunciado del Problema (redacción)</b>
<b>3</b>	<b>Diagrama de Bloques (entradas y salidas)</b>
<b>4</b>	<b>Tabla de verdad</b>
<b>5</b>	<b>Archivo del código en formato ABEL-HDL Module (incluyendo el Test_vectors)..</b>
<b>6</b>	<b>Ecuaciones mínimas del archivo reporte</b>
<b>7</b>	<b>Distribución de terminales (Pin Out)</b>
<b>8</b>	<b>Imagen de la simulación.</b>
<b>9</b>	<b>Simulación en PROTEUS</b>
<b>10</b>	<b>Imagen del Layout del circuito Impreso</b>
<b>11</b>	<b>Foto del circuito implementado y comprobación de su funcionamiento</b>
<b>12</b>	<b>Conclusiones</b>
<b>13</b>	<b>Recomendaciones</b>
<b>14</b>	<b>Referencias bibliográficas y hojas del fabricante</b>

**Nota: agregar notas de pie a todas las figuras**

### **Entregables en Google Classroom**

<b>Archivos entregables en Zip o RAR</b> nombre= hora y numero de lista	<b>DOC</b>	<b>ABL</b>	<b>JED</b>	<b>Animación</b>	<b>PROTEUS</b>
--	------------	------------	------------	------------------	----------------

**Nota 1: Este proyecto adicional es equivalente a la práctica 7 de laboratorio.**

**Nota 2: El prototipo es en tablilla de conexiones (PROTO) el Layout es solo la imagen.**