



Actividad Fundamental 3 Decodificador de BCD a Siete Segmentos



Diseñar, efectuar la simulación y construir un prototipo de un Sistema Digital Combinacional que funcione como decodificador de **BCD a 7 Segmentos** por medio de un Dispositivo Lógico Programable usando en el lenguaje ABEL_HDL, el comando **Truth_Table**.

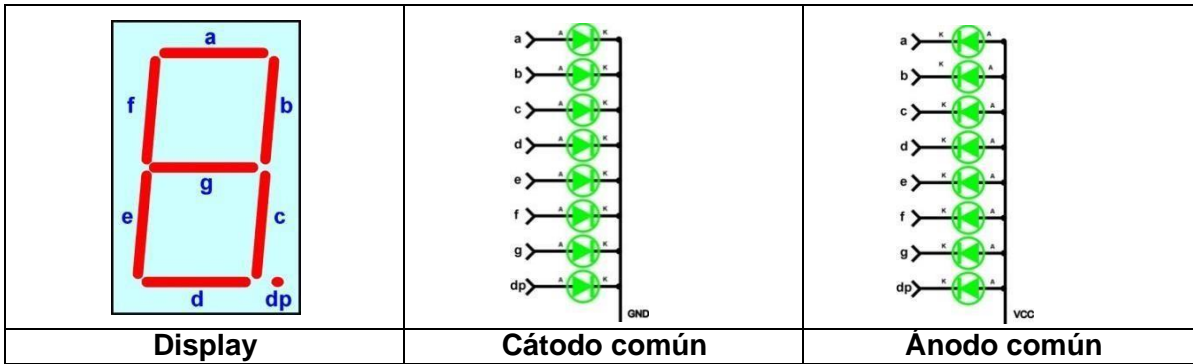
Definiciones:

Decodificador. Proceso que permite pasar de un lenguaje codificado (código) a otro legible directamente (Línea).

BCD Código decimal expresado en binario, cada dígito del decimal se representa por cuatro bits ejemplo el numero $9\ 6\ 7\ 3_{(10)} = 1001\ 0110\ 0111\ 0011$ (BCD).

N(10)	9	6	7	3
N(BCD)	1001	0110	0111	0011

7 Segmentos se refiere a un DISPLAY (dispositivo para mostrar resultados) compuesto por LED's (Diodos emisores de luz) distribuidos de tal suerte que se puedan mostrar los dígitos del 0 al 9.



Procedimiento:

- a) Elabore una tabla de verdad en donde se deberá de incluir una entrada adicional al código BCD, llamada **LT** (Lamp Test, prueba de lámpara) que deberá ser accionada por medio de un Push Botón, de modo que al oprimirlo (LT=1) todos los segmentos deberán de encender incluyendo el punto decimal.



Actividad Fundamental 3 Decodificador de BCD a Siete Segmentos



M	BCD					7 segmentos							DP	V ₍₁₀₎
	LT	A	B	C	D	a	b	c	d	e	f	g		
0	0	0	0	0	0									
1	0	0	0	0	1									
2	0	0	0	1	0									
3	0	0	0	1	1									
4	0	0	1	0	0									
5	0	0	1	0	1									
6	0	0	1	1	0									
7	0	0	1	1	1									
8	0	1	0	0	0									
9	0	1	0	0	1									
10	0	1	0	1	0									
11	0	1	0	1	1									
12	0	1	1	0	0									
13	0	1	1	0	1									
14	0	1	1	1	0									
15	0	1	1	1	1									
16, 31	1	X	X	X	X									

b) Para las combinaciones del 10 al 15 se consideran modo texto y hay que proponer una palabra de exactamente seis letras (una letra por cada combinación) y además deberá de encender también el punto decimal (DP).

Dicha palabra se deberá de verificar que aún no está registrada en el siguiente enlace:

Link de verificar las palabras ya registradas:

<https://docs.google.com/spreadsheets/d/1bNbtMhw5HZRwSFDuDEIni3yrj0g5V6q6Ev5i63owGwA/edit#gid=2003873806>

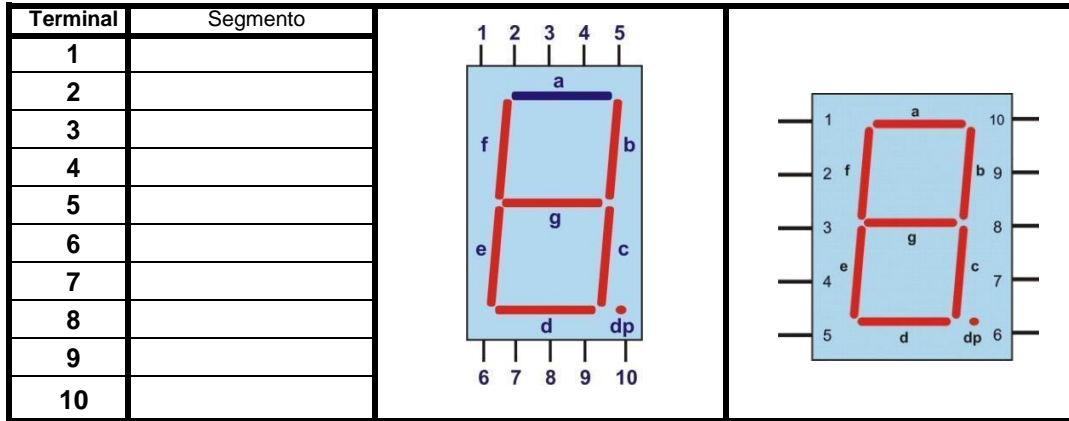
Y de ser así, registra tu propuesta en el siguiente enlace:

Link para registrar palabra:

<https://display7seg.netlify.app/>

para asegurar que sea diferente a las propuestas de los demás compañeros.

c) Identifique las terminales del Display seleccionado.



d) Por medio del programa Isp Starter, usando el lenguaje Abel-HDL y el comando Truth_Table elaborar el archivo correspondiente al diseño del decodificador solicitado y considerando para su implementación la asignación de las terminales de entrada y salida más conveniente de modo que no existan cruces del cableado, por lo que hay que considerar la disposición de terminales del Display seleccionado como se muestra en la figura 1.

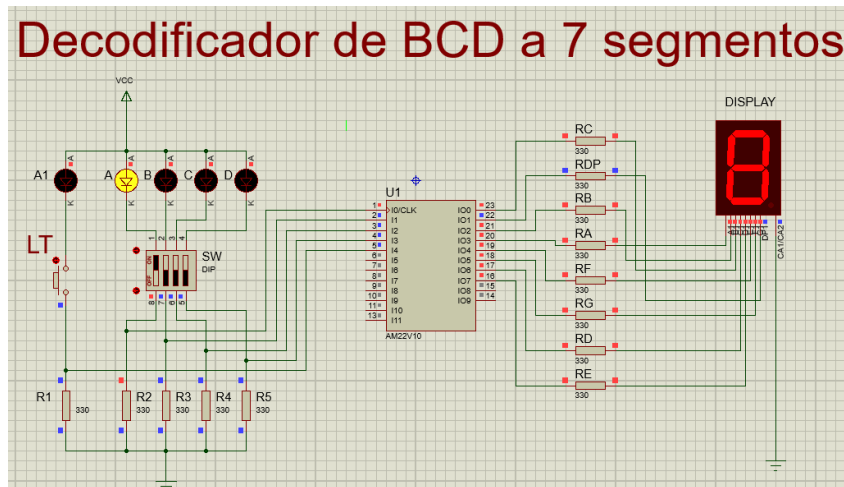


Figura 1: Diagrama de alambrado propuesto para la Simulación en PROTEUS

- e) Utilizando el programa PROTEUS efectué la simulación del decodificador
Nota: no está permitido en esta actividad usar Logicprobe ni Logicstate.
- f) En el caso de que sea correcto el funcionamiento elabore una animación (gif) con cada una de las combinaciones de la simulación de Proteus.
- g) Consulte el video Diseño de PCB BCD 7 segmentos PROTEUS en el siguiente enlace:
https://www.youtube.com/watch?v=Mghag9dMuV8&ab_channel=JuanAngelGarzaGarza

Actividad Fundamental 3 Decodificador de BCD a Siete Segmentos

h) Elabore el diseño del PCB como se muestra en la figura 2.

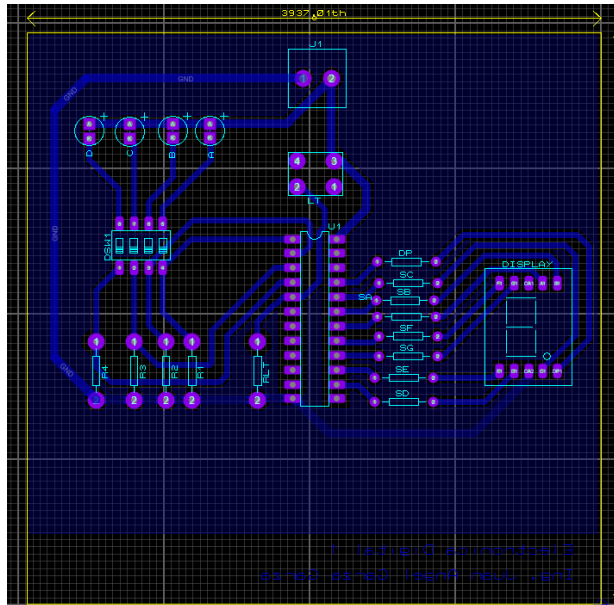


Figura 2: Imagen del Layout del circuito impreso en PROTEUS

i) Construya el prototipo del decodificador solicitado.

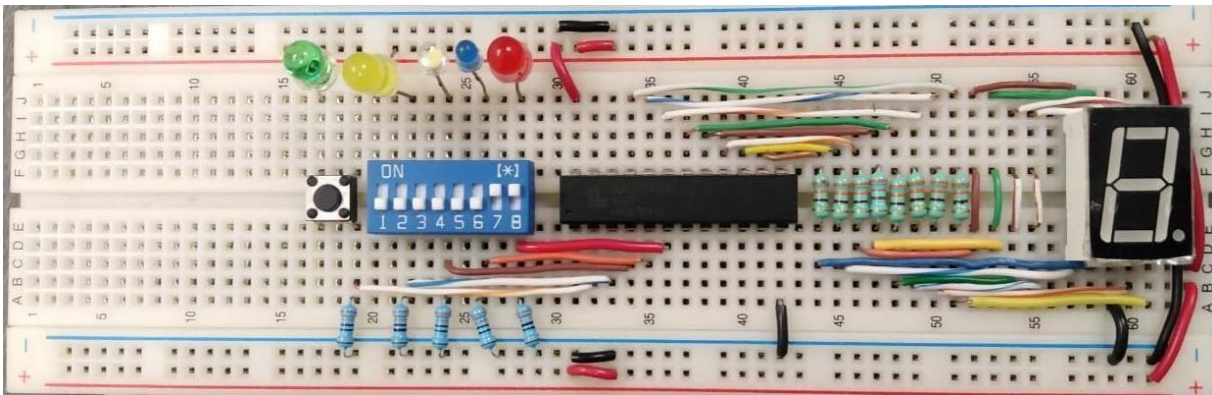


Figura 3: Imagen del Prototipo armado en físico.

j) Elabore el reporte

NOTA: Todo documento que se realiza de proteus debe tener los datos del alumno, tanto los screens como la simulación gif



Reporte (lista de Cotejo, Check List)

1	Portada.
2	Redacción del Problema (Incluir palabra de seis letras registrada)
3	Diagrama de Bloques (entradas y salidas)
4	Tabla de verdad (como la que se muestra en el inciso a)
5	Archivo del código en formato ABEL-HDL Module.
6	Distribución de terminales (Pin Out)
7	Simulación en Proteus
8	Imagen del Layout del circuito Impreso (incluyendo el plano de tierra)
9	Foto del prototipo implementado
10	Conclusiones
11	Recomendaciones
12	Referencias bibliográficas y hojas del fabricante

Nota: Agregar notas de pie a todas las figuras

Presentación con las siguientes diapositivas:	
1	Portada.
2	Redacción del problema. Incluir palabra de seis letras registrada
3	Código ABEL-HDL
4	Imagen de la distribución de terminales (pin out).
5	Simulación de Proteus en un Gif animado.
6	Imagen del Layout del circuito impreso
7	Foto del prototipo implementado
7	Conclusiones
8	Recomendaciones

Entregables en Google Classroom

Archivos entregables en Zip o RAR nombre= hora y numero de lista	PDF	ABL	JED	Animación	PROTEUS	PPT

Nota: Está actividad fundamental es equivalente a la práctica 7 de laboratorio.

“He fallado una y otra vez en mi vida, por eso he conseguido el éxito.”

Michael Jordán