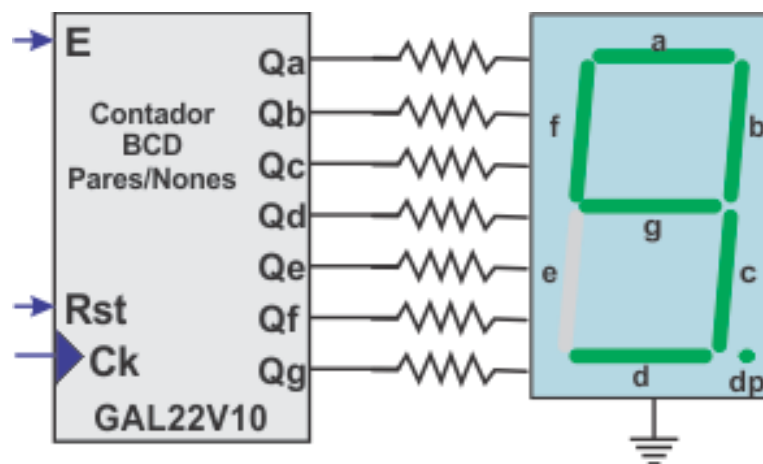


Para los alumnos de M3 electrónica digital I

Diseñar un Contador Decimal (BCD), con el decodificador de a 7 segmentos incluido en el mismo dispositivo (GAL).

Que contenga una entrada E de modo que:

- Si $E=0$ el conteo sea cíclico por los números pares en forma ascendente, ejemplo 0, 2, 4, 6, 8, 0, 2 etc.
- Si $E=1$ el conteo sea cíclico por los números impares en forma ascendente, ejemplo 1, 3, 5, 7, 9, 1, 3 etc.
- Si el contador está en un estado par y la entrada $E=1$ el estado siguiente será el impar consecutivo.
- Si el contador está en un estado impar y la entrada $E=0$ el estado siguiente será el par consecutivo.



Incluir además una entrada adicional de Rst que mande a cero el conteo al oprimirla.