

Proyecto Formativo 4

Decodificador de BCD a siete Segmentos

(Práctica 7)

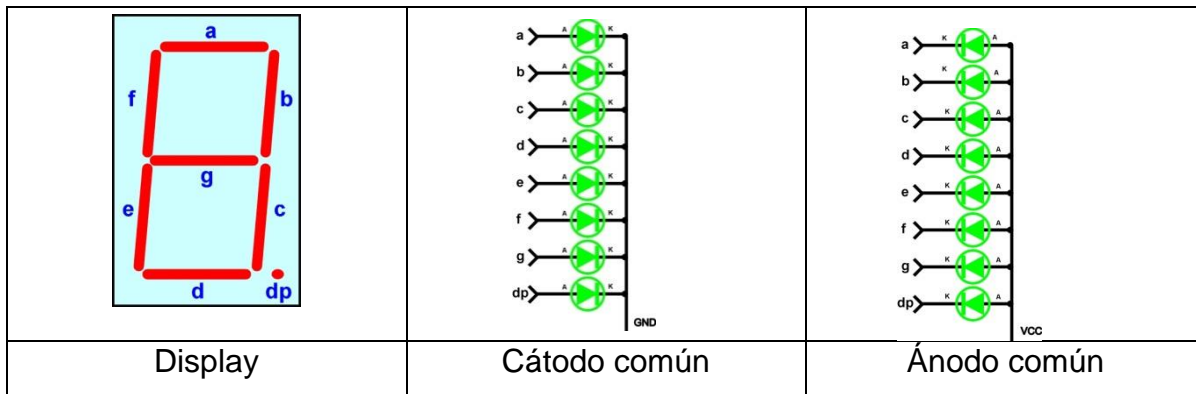
Construir un prototipo en una tablilla de conexiones un Sistema digital combinacional que funcione como decodificador de BCD a 7 Segmentos por medio de un Dispositivo Lógico Programable usando el comando `Trut_table` en el lenguaje ABEL_HDL.

Definiciones: **Decodificador**. Proceso que permite pasar de un lenguaje codificado a otro legible directamente.

BCD Código decimal expresado en binario, cada dígito del decimal se representa por cuatro bits ejemplo el numero $9\ 6\ 7\ 3_{(10)} = 1001\ 0110\ 0111\ 0011_{(BCD)}$.

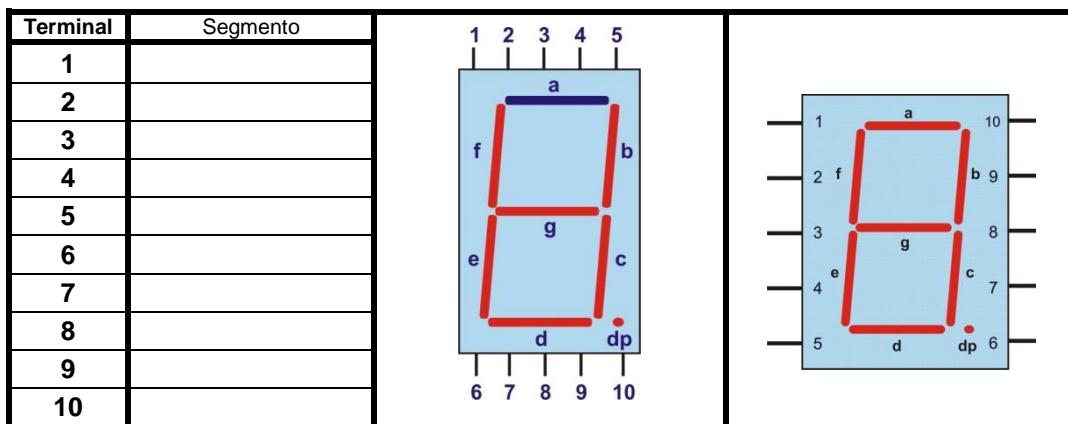
N(10)	9	6	7	3
N(BCD)	1001	0110	0111	0011

7 Segmentos se refiere a un DISPLAY (dispositivo para mostrar resultados) compuesto por LED's (Diodos emisores de luz) distribuidos de tal suerte que se puedan mostrar los dígitos del 0 al 9.



Procedimiento:

a) Identifique las terminales de su Display.

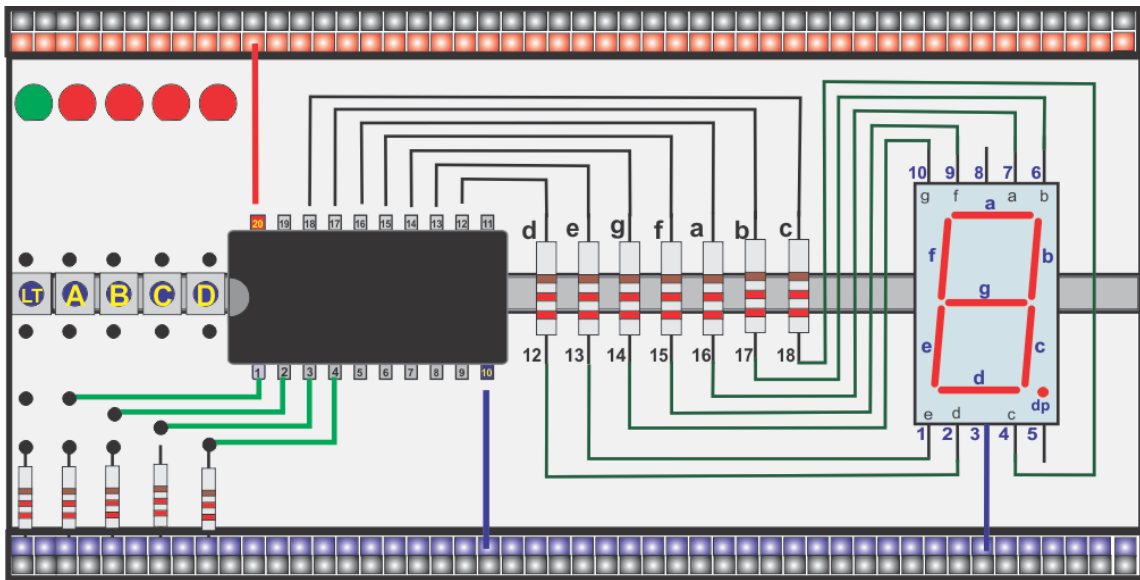


b) Asigne los valores mas convenientes de las combinaciones del 0 al 9 a las salidas (a a g) para mostrar en el Display el numero correspondiente en BCD, considerando si es anodo o catodo común.

- c) Incluir una entrada adicional al código BCD, por medio de un Push Boton llamada LT (Lamp Test) prueba de lapmapra, de modo al oprimirlo (LT=1) todos los segmentos dberán de encender incluyendo el punto decimal.

M	BCD					7 Segmentos							DP	V ₍₁₀₎
	LT	A	B	C	D	a	b	c	d	e	f	g		
0	0	0	0	0	0									
1	0	0	0	0	1									
2	0	0	0	1	0									
3	0	0	0	1	1									
4	0	0	1	0	0									
5	0	0	1	0	1									
6	0	0	1	1	0									
7	0	0	1	1	1									
8	0	1	0	0	0									
9	0	1	0	0	1									
10	0	1	0	1	0									
11	0	1	0	1	1									
12	0	1	1	0	0									
13	0	1	1	0	1									
14	0	1	1	1	0									
15	0	1	1	1	1									
16, 31	1	X	X	X	X									

- d) Para las combinaciones del 10 al 15 proponga una palabra de seis letras (una letra por cada combinación) y deberá de encender también el punto decimal (DP).
- e) Elabore el archivo ABEL-HDL considerando para su implementación la asignación de las terminales de salida más conveniente de modo que no existan cruces del cableado como se muestra en la figura.
- f) Implemente el decodificador usando un DLP como GAL16V8D., GAL20V10 o GAL22V12.
- g) Elabore el diagrama en Proteus y obtenga su simulación



Propuesta de orden de alambrado sin cruces en la tablilla de conexiones

Decodificador de BCD a 7 segmentos

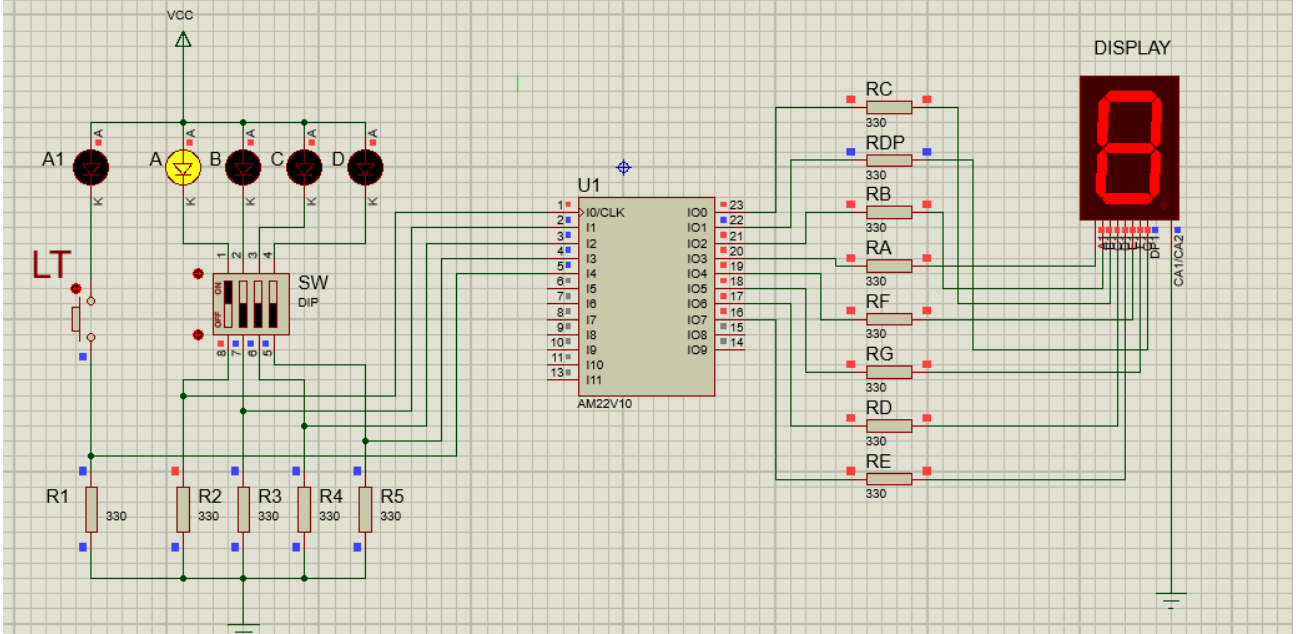


Diagrama de alambrado y Simulación en proteus

h) Elabore el reporte

Reporte (lista de Cotejo, Check List)

1	Portada.
2	Enunciado del Problema (redacción)
3	Diagrama de Bloques (entradas y salidas)
4	Tabla de verdad
5	Archivo del código en formato ABEL-HDL Module (incluyendo el Test_vectors)..
6	Ecuaciones mínimas del archivo reporte
7	Distribución de terminales (Pin Out)
8	Imagen de la simulación.
9	Simulación en Proteus
10	Foto del circuito implementado y comprobación de su funcionamiento
11	Conclusiones
12	Recomendaciones
13	Referencias bibliográficas y hojas del fabricante

Nota: agregar notas de pie a todas las figuras

Nota: este proyecto adicional es valido también como la práctica 7 de laboratorio