



Universidad Autónoma de Nuevo León
Facultad de Ingeniería Mecánica y Eléctrica
Sistemas Digitales



Proyecto Formativo 3
Algebra Booleana

El propósito de los proyectos formativos es contar con una guía de estudios que te permitan prepararte para el examen de medio curso.

Una vez contestado completamente, digitalízalo y súbelo en formato PDF a la plataforma Google Classroom antes de las de la fecha límite.

Índice	Pag.
Calendario de avance	2
Recursos	2
1.- Terminología y Normalización Lingüística.....	3
2.- Operadores Lógicos.....	5
3.- Representación de Sistemas digitales Binarios	6
4.- Conclusiones de la actividad.....	7
5.- Recomendaciones	8
Lista de cotejo (Chek List).....	9
Archivo entregable	9

Calendario de avance

Lunes	Martes	Miércoles	Jueves	Viernes	Sábado	Domingo	
Febrero 2025	11	12	13	14	15	16	9
10							
17	18	19 Fecha Límite GC					

Lista de verificación (checklist)

No.	Tema	Respuestas					Cotejado
	Portada	Obligatoria					
1	Crucigrama	32 palabras					Pag. 3
2	Operadores Lógicos	a	b	c	d	e	Pag. 5
3	Representación de Sistemas Digitales Binarios	Ecuación del circuito	Ecuación Or/And	Tabla de verdad	Formas Canónicas	Ecuación Mínima	Pag. 6
4	Conclusiones	Un trabajo sin conclusiones carece de valor					Pag. 7
5	Recomendaciones						Pag. 8
Digitalizar el documento contestado y subirlo a Google Classroom							

Recursos

Para resolver este proyecto formativo, te recomendamos repasar las presentaciones **AB1, AB2, AB3 y AB4**, correspondientes al tema de **Álgebra Booleana**. Además, consulta el siguiente video disponible en YouTube:

https://youtu.be/GdWRZJd0oiw?si=uYPMn86MZov1L3_2

Titulado Sistema Digital Binario

1.- Terminología y Normalización Lingüística

Para familiarizarse con la terminología y estandarizar el vocabulario de los conceptos y definiciones empleados en el curso, se propone completar el siguiente crucigrama. Esta actividad busca fortalecer la comprensión y mejorar la comunicación en el ámbito de los sistemas digitales

La excelencia por principio la educación como instrumento

1947-2025

unidos por un cambio transformador

JAGG, Feb. 2025, M2

Para resolver el crucigrama, lea las referencias proporcionadas, las cuales están organizadas en dos secciones: horizontal y vertical. Cada referencia está identificada con un número único, el cual corresponde a una palabra oculta dentro del crucigrama. Complete el crucigrama colocando las palabras en las casillas correspondientes según su dirección y número

Horizontal

7. Propiedad del algebra booleana en donde $A(B C) = (A B) C$.
9. Sistema numérico compuesto de dos elementos.
11. Operación Booleana de una sola entrada y su propósito es negar.
12. La salida es cero solamente cuando todas sus entradas son cero.
13. Diodo Emisor de luz iniciales en inglés.
15. Conjunto de cosas que relacionadas entre sí ordenadamente contribuyen a determinado objeto.
18. Que piensa y prepara con antelación las cosas que hará o las que necesitará, evitando contratiempos
21. Teorema que establece que $AB+A'C+BC = AB+A'C$.
22. Su salida es cero cuando cualquier entrada es uno.
24. Software que combina los programas Schematic Capture y ARES PCB Layout para proporcionar un conjunto de herramientas potente, integrado y fácil de usar para el diseño profesional de placas de circuito impreso.
25. programa con el que se realiza la captura esquemática.
28. Es una técnica de simplificación matemática, que consiste la descomposición de una expresión en forma de factores.
29. En Ingeniería: Es la creación y desarrollo de un producto, proceso o sistema económicamente viable para satisfacer necesidades definidas por un cliente o proceso.
30. Hardware Description Language iniciales.
31. Representación de una función booleana por medio de una tabla de ?

Vertical

1. Dicho de un instrumento de medida: Que la representa mediante variables continuas, análogas a las magnitudes correspondientes.
2. Término Or que contiene todas las variables de la función, ya sea afirmadas o negadas.
3. Forma matemática en donde se expresan varios Maxiterminos (Productos de Suma).
4. Era de la Información y las Telecomunicaciones, 'Era ?.
5. Que está junto a otra cosa
6. Procedimiento gráfico para la simplificación de funciones booleanas mapa de ?.
8. Advanced Boolean Expression Language (iniciales).
10. Término producto (AND) que contiene todas las variables de la función ya sea en su forma normal (afirmada) o complementada. (negada)
14. La salida es uno cuando un número impar de variables de entrada es igual a uno.
16. La salida es cero cuando cualquiera de sus entradas es cero.
17. Dispositivo que capta magnitudes físicas (variaciones de luz, temperatura, sonido, nivel, etc.) u otras alteraciones de su entorno.
19. Recurso para comprobar el buen funcionamiento de un diseño antes de implementarlo físicamente.
20. Propiedad del algebra booleana en donde $A+B = B+A$.
23. Extensión del archivo de captura esquemática.
24. Terminal de un circuito integrado en inglés.
26. Su salida es uno cuando cualquier entrada es cero.
27. Forma matemática en donde se expresan varios minitérminos Suma de Productos.

2.- Operadores Lógicos

Considerando las operaciones lógicas, And, Or, Nand, Nor y Exor, todas ellas de tres entradas, la salida es uno:

a) Si todas las tres entradas A, B o C toma el valor de cero:

A	b	C	D
And, Nor y Exor	And, Or y Exor	Nand, Nor	Nor, Or y Exor

b) Si dos de las tres entradas A, B o C toma el valor de uno:

A	b	C	D
Or y Exor	And y Or	Nand y Or	And y Exor

c) Si las tres entradas A, B o C toman el valor de uno A=1, B=1 y C=1:

A	b	C	D
Or y Exor, Nand	And, Or y Exor	And y Or y Nor	Nand, Or y Exor

d) Solo cuando la cantidad de unos en las combinaciones de entrada es impar:

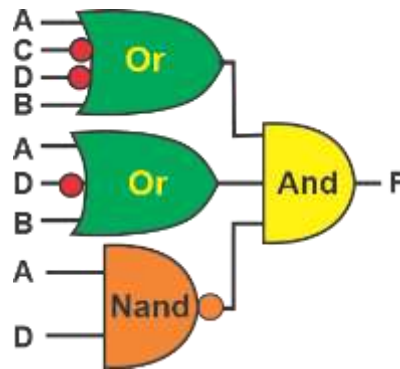
A	b	C	D
Nor	Nand	Exor	And

e) Si solo una de las tres entradas A, B o C toma el valor de uno:

A	b	C	D
Nand, Or y Exor	Nor, Nand y Or	Nand, Exor, Nor	And, Nor y Exor

Para la solución se recomienda consultar las tablas de verdad

3.- Representación de Sistemas digitales Binarios



Obtenga del circuito mostrado :

a) La ecuación del circuito

$$S_{(A, B, C, D)} =$$

b) La ecuación en la forma Or/And

$$S_{(A, B, C, D)} =$$

c) Tabla de verdad

m	A	B	C	D	S
0					
1					
2					
3					
4					
5					
6					
7					
8					
9					
10					
11					
12					
13					
14					
15					

d) Formas Canónicas

$$S_{(A;B;C;D)} = \sum M ($$

$$S_{(A;B;C)} = \prod M ($$

e) Ecuación mínima usando Logic Aid

$$S_{(A;B;C;D)} =$$

Input Costs=

Gate Costs=

Lista de cotejo (Chek List)

Reporte Pfd

1	Portada.
2	Resolver cada una de las 32 palabras propuestas en el Crucigrama.
3	Resuelva cada uno de los 5 incisos de la identificación de los Operadores Lógicos.
4	Obtenga la ecuación del circuito propuesto.
5	Obtenga la ecuación en la forma Or/And del circuito propuesto.
6	Obtenga la tabla de verdad del circuito propuesto.
7	Obtenga las Formas Canónicas Σ y Π
8	Ecuación mínima usando Logic Aid
9	Conclusiones
10	Recomendaciones
11	Bibliografía
12	Subir el reporte completo antes de la fecha límite a Google Classroom en un archivo en PDF con el nombre Hora y numero de lista, ejemplo PF3M2NL3 clase M2 número de lista 3

Archivo entregable

Subir el archivo a la plataforma Google Classroom

Actividad contestada
PDF

Con el nombre de PF4MxNLyy.ext en un archivo Zip o Rar con el mismo nombre.

PF4=Proyecto Formativo 4, X=hora, YY=No. de lista



Dr. Santos Guzmán Lopez
Rector UANL

“La calidad nunca es un accidente.
Siempre es resultado de
un esfuerzo inteligente”
John Ruskin

VIVE LA FIME

Dr. Arnulfo Treviño Cubero
Director de la FIME

